

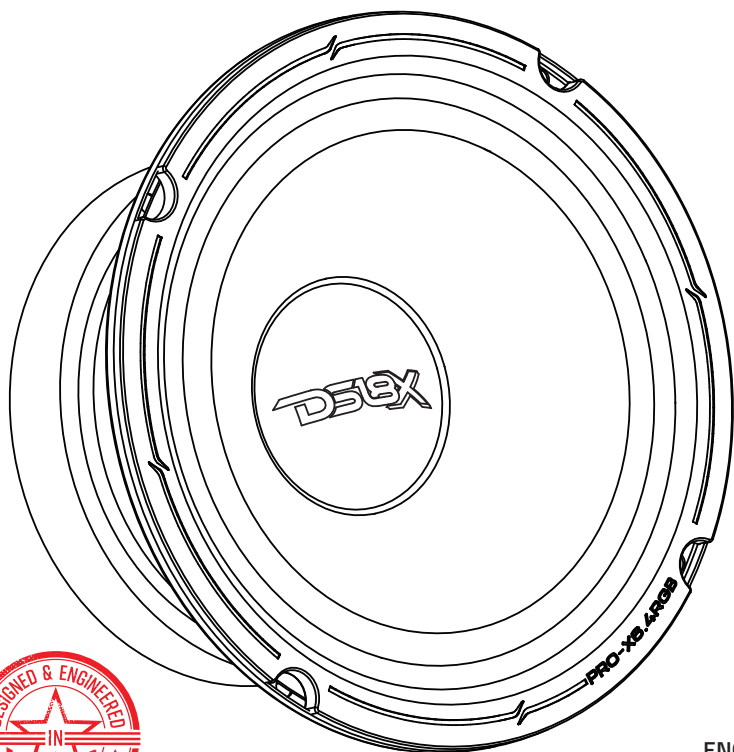
D518[®]

OWNER'S MANUAL
MANUAL DE USUARIO

PRO-X6.4RGB

6.5" MID-RANGE LOUDSPEAKER WITH DUAL
RGB LED FOR CONE AND DUSTCAP

ALTAVOZ DE RANGO MEDIO DE 6.5" CON DOBLE
LED RGB PARA EL CONO Y EL TAPA POLVO



4Ω

RGB

LC-RGB



REQUIRED

DOWNLOAD



APP



ENGLISH | ESPAÑOL

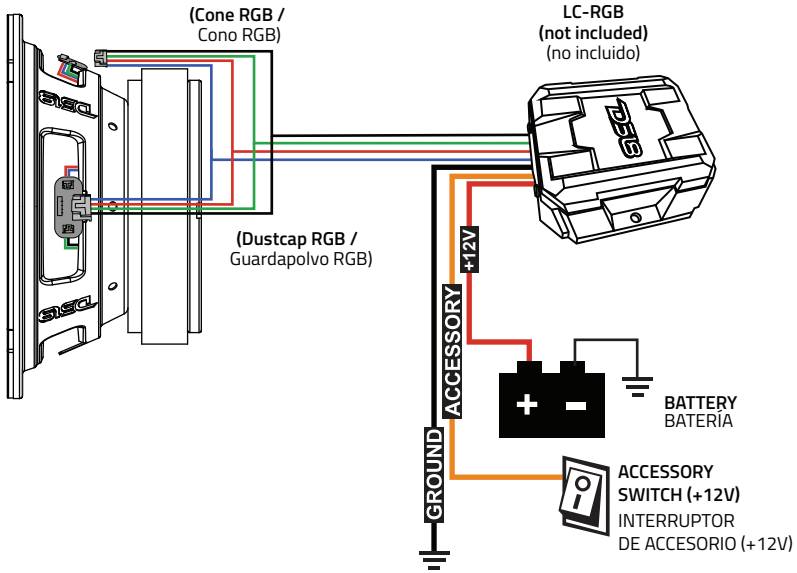


PRO-X6.4RGB

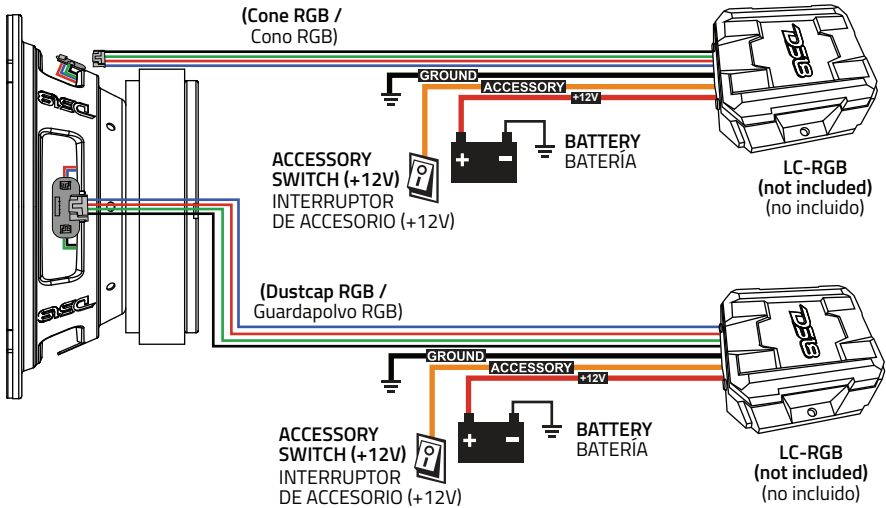
RGB LED INSTALLATION & CONNECTION OPTIONS

INSTALACIÓN Y OPCIONES DE CONEXIÓN LED RGB

SINGLE COLOR MODE / MODO DE UN SOLO COLOR



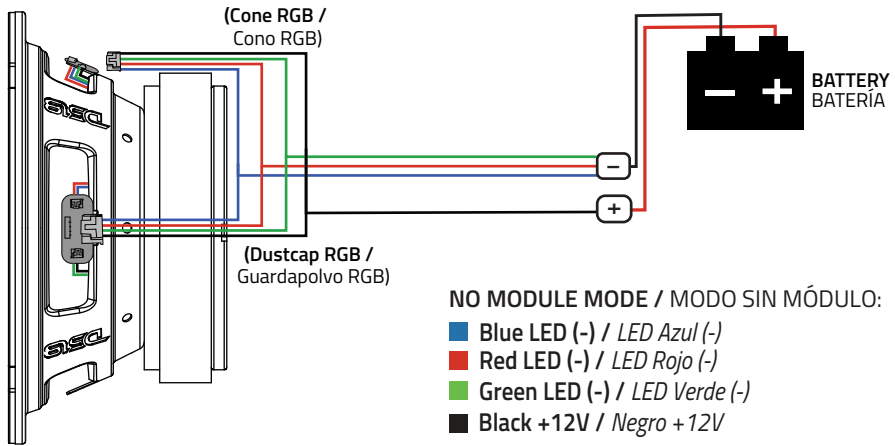
DUAL COLOR MODE / MODO DE DOBLE COLOR



SINGLE AND DUAL COLOR MODE / MODO DE COLOR ÚNICO Y DOBLE:

- Blue LED (-) / LED Azul (-)
- Red LED (-) / LED Rojo (-)
- Green LED (-) / LED Verde (-)
- Black +12V / Negro +12V
- Black GROUND (-) / Negro Tierra (-)
- Orange ACC (+) / Naranja ACC (+)
- Red (+12V) / Rojo (+12V)

NO MODULE MODE / MODO SIN MÓDULO



- 1: CONNECT THE COLOR WIRE DESIRED TO THE GROUND FROM THE POWER SOURCE / CONECTE EL CABLE DEL COLOR DESEADO A TIERRA DESDE LA FUENTE DE ALIMENTACIÓN.
- 2: CONNECT THE BLACK WIRE TO A SWITCH +12V POWER SOURCE / CONECTE EL CABLE NEGRO A UNA FUENTE DE ALIMENTACIÓN DE INTERRUPTOR DE +12 V.

IN NO MODULE MODE / EN MODO SIN MÓDULO

- Black Wire "BK" Connected to Battery Positive (+) 12V
- White Color Light "R" ; "B" and "G" Connected to Battery Negative (-)
- Green Color Light "G" Connected to Battery Negative (-)
- Red Color Light "R" Connected to Battery Negative (-)
- Blue Color Light "B" Connected to Battery Negative (-)
- Purple Color Light "R" and "B" Connected to Battery Negative (-)
- Yellow Color Light "R" and "G" Connected to Battery Negative (-)
- Cyan Color Light "B" and "G" Connected to Battery Negative (-)
- Cable negro "BK" conectado al positivo de la batería (+) 12V
- Luz de color blanco "R"; "B" y "G" conectadas al negativo de la batería (-)
- Luz de color verde "G" conectada al negativo de la batería (-)
- Luz de color roja "R" conectada al negativo de la batería (-)
- Luz de color azul "B" conectada al negativo de la batería (-)
- Luz de color violeta "R" y "B" conectada al negativo de la batería (-)
- Luz de color amarillo "R" y "G" conectada al negativo de la batería (-)
- Luz de color cian "B" y "G" conectada al negativo de la batería (-)

BT LED Control Module (LC-RGB) for multifunctional RGB-LED lighting (sold separately). The applications for this module are limitless and compatible with all environments, wet or dry.

Módulo de control LED BT (LC-RGB) para iluminación LED RGB multifuncional (se vende por separado). Las aplicaciones para este módulo son ilimitadas y compatibles con todos los ambientes, húmedos o secos.



Download the DS18 LC APP compatible with the DS18 LC-RGB module. This App works with both Android and iPhone.

Descarga la APP DS18 LC compatible con el módulo DS18 LC-RGB. Esta aplicación funciona tanto con Android como con iPhone.

SPECIFICATIONS / ESPECIFICACIONES

Nominal Diameter / Diámetro nominal.....	6.5" / 165.1mm
Nominal Impedance / Impedancia nominal.....	4 ohms
RMS Power Handling / Manejo de Potencia RMS.....	250W
MAX Power Handling / Manejo de Potencia MAX.....	500W
Sensitivity (1w/1m) / Sensibilidad (1w/1m).....	94 dB
Frequency Response / Respuesta de frecuencia.....	100Hz-8KHz
Recommended HI Pass Crossover / Crossover de paso alto recomendado.....	120Hz
Sold in Pair or Single / Vendido en par o unidad.....	Single / Unidad

MOTOR / MOTOR

Voice Coil Diameter / Diámetro de la bobina de voz.....	1.5" / 38.6mm
Voice Coil Former Material / Material interior de la bobina de voz.....	Kapton
Winding Material / Material de bobinado.....	CCAW
Cone Material / Material del cono.....	Translucid PP with RGB LED / PP translúcido con LED RGB
Dustcap Material / Material de la tapa antipolvo.....	Translucid PP with RGB LED/ PP translúcido con LED RGB
Surround Material / Material de la suspensión.....	Cloth / Tela
Magnet Material / Material del imán.....	Ferrite / Ferrita
Magnet Weight / Peso del imán.....	30 Oz
Displacement Volume / Volumen de desplazamiento.....	0.034L / 0.0012ft3
Basket Material / Material de la canasta.....	Steel / Acero
Basket Color/Finish / Color/Acabado de la canasta.....	Glossy Red / Rojo brillante

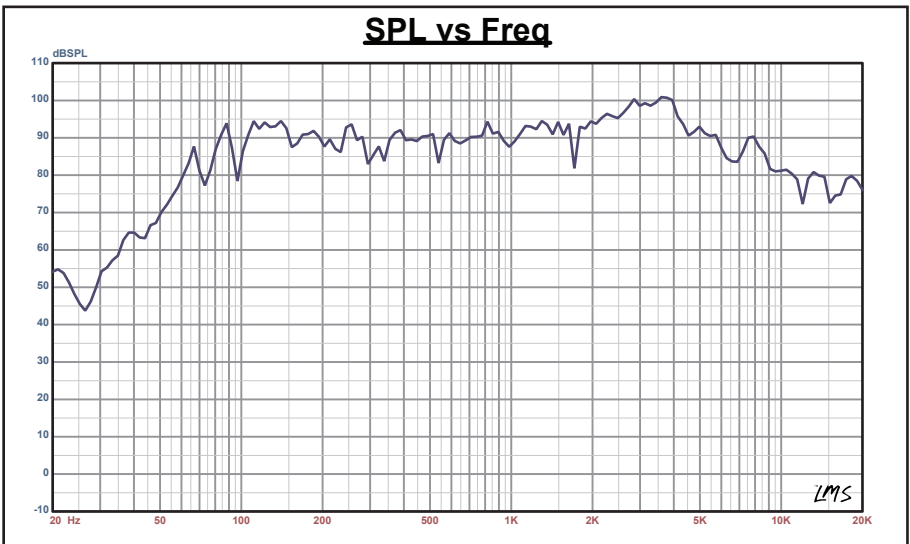
THIELE & SMALL PARAMETERS / PARÁMETROS T/S

Equivalent Volume / Volumen equivalente.....	Vas.....	4.4L / 0.15ft3
Excursion (one way) / Excursión (una vía).....	Xmax.....	6mm
Free Air Resonance / Resonancia al aire libre.....	Fs.....	100Hz
Mechanical Factor / Factor mecánico.....	Qms.....	7.34
Electrical Factor / Factor eléctrico.....	Qes.....	0.74
Total Factor / Factor total.....	Qts.....	0.67

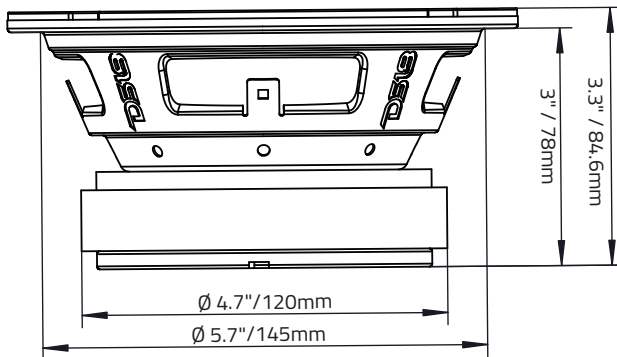
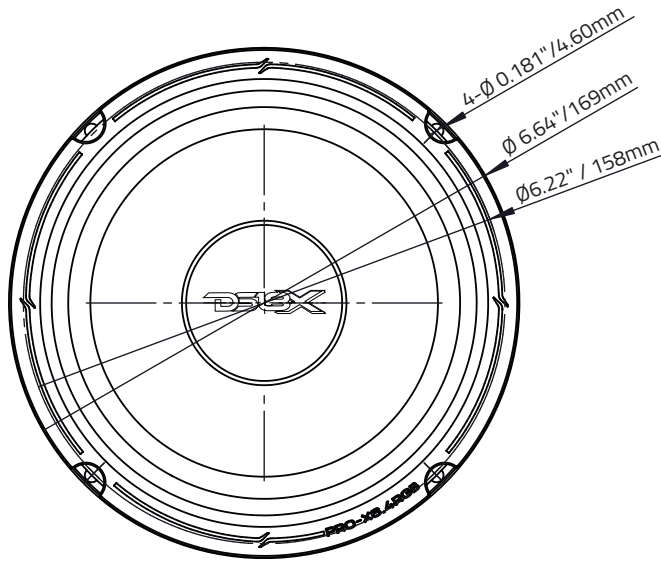
Mechanical Mass / Masa mecánica.....	Mms.....	13.4g
Mechanical Compliance / Cumplimiento mecánico.....	Cms.....	.016mm/N
BL Factor / Factor BL	BL.....	6.48
Voice Coil Inductance / Inductancia de la bobina de voz.....	Le.....	4.22mH
Cone Area / Área del cono	Sd.....	138.93cm ²
DC Resistance / Resistencia DC	Re.....	3.4ohms
Mechanical Mass w/o air / Masa mecánica sin aire.....	Mmd	10.2g

MEASUREMENTS / MEDIDAS

Overall Diameter / Diámetro total	6.64" / 169mm
Overall Depth / Profundidad total.....	3.3" / 84.6mm
Front Mount Baffle Cutout / Corte del orificio de montaje.....	5.7" / 145mm
Mounting Depth / Profundidad de montaje	3" / 78mm
Motor Diameter / Diámetro del motor	4.7" / 120mm



MEASUREMENTS / MEDIDAS:



WARRANTY

Please visit our website DS18.com for more information on our warranty policy.

We reserve the right to change products and specifications at any time without notice.

Images may or may not include optional equipment.



WARNING:

Cancer and Reproductive Harm.
www.P65Warning.ca.gov

GARANTÍA

Visite nuestra página web DS18.com para obtener más información sobre nuestra garantía.

Nos reservamos el derecho de cambiar productos y especificaciones en cualquier momento sin previo aviso imágenes pueden incluir o no equipo opcional.



ADVERTENCIA:

Cáncer y Daño Reproductivo.
www.P65Warning.ca.gov



FOR MORE INFORMATION
PLEASE VISIT
DS18.COM

WE LIKE IT LOUD

