



Installation instructions for part 95-3003G

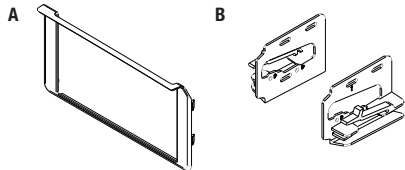
GM Full-Size Trucks / SUV's 1995-2002 95-3003G

KIT FEATURES

- ISO DDIN radio provision
- *Painted and textured to match the factory dash*

KIT COMPONENTS

- A) ISO DDIN trim panel • B) Radio brackets



WIRING & ANTENNA CONNECTIONS (sold separately)

Wiring Harness: • 70-1858 • 70-1859 (amplified models)

Antenna Adapter: • 40-GM10

APPLICATIONS

See application list inside cover

Table of Contents

Dash Disassembly	2
Kit Preparation	3
Kit Assembly	
– ISO DDIN radio provision	3

TOOLS REQUIRED

- Panel removal tool • Phillips screwdriver
- Rotary or similar suitable cutting tool

CAUTION! All accessories, switches, climate controls panels, and especially air bag indicator lights must be connected before cycling the ignition. Also, do not remove the factory radio with the key in the on position, or while the vehicle is running.

REV. 2/15/2016 INST95-3003G

Applications

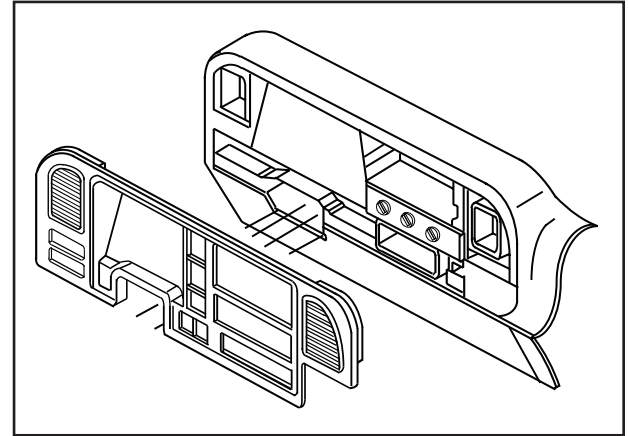
CADILLAC	
Escalade	1999-2000
CHEVROLET	
C/K Pickup	1995-2000
Silverado 3500	1999-2000
Silverado 3500 (commercial)	2001
Suburban	1995-1999
Tahoe	1995-1999
GMC	
C/K Pickup	1995-1998
Sierra 2500	1999-1999
Sierra 3500	1999-2000
Sierra Classic	1999-2000
Sierra HD	2001-2002
Suburban	1995-1999
Yukon	1995-1999
Yukon Denali	1999-2000

Dash Disassembly

1. With the key in the on position, apply the parking brake, place the shifter into low gear, and then tilt the steering wheel down as far as it will go.
2. Unclip the factory dash panel, unplug all switches, and then remove the panel. (Figure A)

Note: Take precaution pulling the panel over the factory hazard button.

Continue to kit preparation

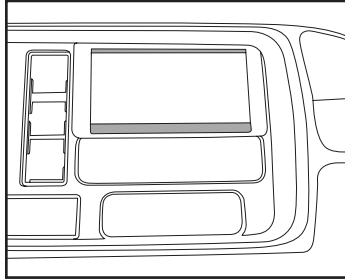


(Figure A)

Kit Preparation

1. Snap the *ISO DDIN trim plate* onto the dash panel and mark the inside area to be cut with a pencil. (Figure A)
2. Remove the *ISO DDIN trim plate*, then cut the areas marked out in the previous step.
3. Cut and remove the radio rear support from the dash cavity.

Continue to kit assembly



(Figure A)

Kit Assembly

ISO DDIN radio provision

1. Attach the *radio brackets* to the radio using the screws supplied with the radio.
2. Locate the factory wiring harness and antenna connector in the dash, and complete all necessary connections to the radio. Metra recommends using the proper mating adapter from Metra and/or AXCESS.
3. After all connections are made, slide the radio into the dash until the brackets click in.
4. Snap the *ISO DDIN trim plate* onto the factory dash panel.
5. Reassemble the dash in reverse order of disassembly.



Installation instructions for part 95-3003G



IMPORTANT

If you are having difficulties with the installation of this product, please call our Tech Support line at **1-800-253-TECH**. Before doing so, look over the instructions a second time, and make sure the installation was performed exactly as the instructions are stated. Please have the vehicle apart and ready to perform troubleshooting steps before calling.



KNOWLEDGE IS POWER

Enhance your installation and fabrication skills by enrolling in the most recognized and respected mobile electronics school in our industry. Log onto www.installerinstitute.com or call 800-354-6782 for more information and take steps toward a better tomorrow.



**Metra recommends MECP
certified technicians**

REV. 2/15/2016 INST95-3003G



Instrucciones de instalación para la pieza 95-3003G

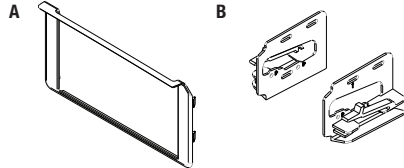
GM Camiones de tamaño completo / SUV's 1995-2002 95-3003G

CARACTERÍSTICAS DEL KIT

- Provisión de radio ISO DDIN
- Pintura y texturizado para igualar el tablero de fábrica

COMPONENTES DEL KIT

- A) Placa de moldura ISO DDIN • B) Soportes del radio



CABLEADO Y CONEXIONES DE ANTENA (se venden por separado)

Arnés de cableado: • 70-1858 • 70-1859 (Únicamente modelos amplificados)

Adaptador de antena: • 40-GM10

APLICACIONES

Ver interior de la portada

Índice

Desmontaje del tablero	2
Preparación del kit	3
Ensamble del kit	
– Provisión de radio ISO DDIN	3

HERRAMIENTAS REQUERIDAS

- Herramienta para quitar paneles • Destornillador Phillips
- Herramienta de corte adecuada rotatorio o similar

¡PRECAUCIÓN! Todos los accesorios, interruptores, paneles de controles de clima y especialmente las luces del indicador de las bolsas de aire deben estar conectados antes ciclar la ignición. Además, no quite el radio de fábrica con la llave en la posición o de encendido ni con el vehículo funcionando.

REV 2/15/2016 INST95-3003G

Aplicaciones

CADILLAC	
Escalade	1999-2000

CHEVROLET	
C/K Pickup	1995-2000
Silverado 3500	1999-2000
Silverado 3500 (comercial)	2001
Suburban	1995-1999
Tahoe	1995-1999

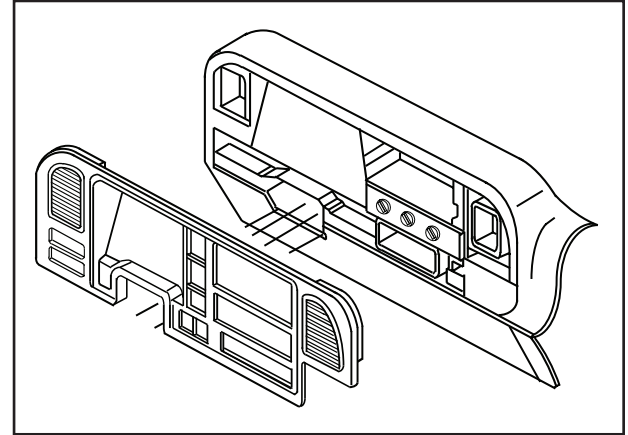
GMC	
C/K Pickup	1995-1998
Sierra 2500	1999-1999
Sierra 3500	1999-2000
Sierra Classic	1999-2000
Sierra HD	2001-2002
Suburban	1995-1999
Yukon	1995-1999
Yukon Denali	1999-2000

Desmontaje del tablero

1. Con la llave en la posición de encendido, aplique el freno de mano, coloque la palanca de cambios en marcha baja, y luego inclinar el volante hacia abajo tanto como sea posible.
2. Soltar el panel del tablero de fábrica, desconecte todos los interruptores y retire el panel. (Figura A)

Nota: Tomar precauciones tirando del panel sobre el botón del peligro de fábrica.

Continúe con la preparación del kit

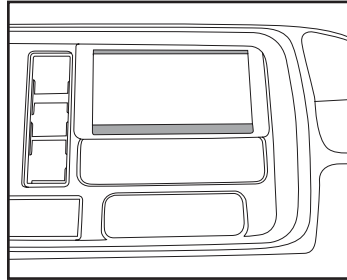


(Figura A)

Preparación del kit

1. Coloque a presión la *placa de la moldura ISO DDIN* al panel de instrumentos y marcar la zona interior para cortar con un lápiz. (Figura A)
2. Retire la *placa de moldura ISO DDIN*, luego cortar las áreas marcadas en el paso anterior.
3. Corte y retire el soporte trasero de radio.

Continúe con el ensamble del kit



(Figura A)

Ensamble del kit

Provisión de radio ISO DDIN

1. Una los *soportes del radio* en la radio, con los tornillos suministrados con el radio.
2. Localice el arnés de cableado de fábrica y el conector de la antena en el tablero y haga todas las conexiones necesarias al radio. Metra recomienda que use adaptadores adecuados de acoplamiento de Metra y/o de AXXESS.
3. Después de realizar todas las conexiones, deslice el radio en el salpicadero hasta que los soportes, haga clic en.
4. Coloque a presión la *placa de la moldura ISO DDIN* en el panel del tablero de fábrica.
5. Vuelva a armar el tablero al revés de como lo desarmó.



Instrucciones de instalación para la pieza 95-3003G



REV. 2/15/2016 INST95-3003G

IMPORTANTE

Si tiene dificultades con la instalación de este producto, llame a nuestra línea de soporte técnico al **1-800-253-TECH**. Antes de hacerlo, revise las instrucciones por segunda vez y asegúrese de que la instalación se haya realizado exactamente como se indica en las instrucciones. Por favor tenga el vehículo desarmado y listo para ejecutar los pasos de resolución de problemas antes de llamar.



EL CONOCIMIENTO ES PODER

Mejore sus habilidades de instalación y fabricación inscribiéndose en la escuela de dispositivos electrónicos móviles más reconocida y respetada de nuestra industria. Regístrese en www.installerinstitute.com o llame al 800-354-6782 para obtener más información y avance hacia un futuro mejor.



Metra recomienda técnicos con certificación del Programa de Certificación en Electrónica Móvil (Mobile Electronics Certification Program, MECP).