

Orion-Tr Smart: icke-isolerade DC-DC-laddare

360/ 400 Watt

Med batteriladdningsalgoritm i tre steg

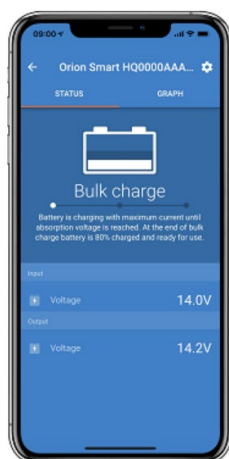
www.victronenergy.com



**Orion-Tr Smart, icke-isolerade
12/12-30**



**Orion-Tr Smart, icke-isolerade
12/12-30**



Bluetooth Smart-anpassad

Alla Bluetooth-anpassade smarttelefoner, surfplattor eller andra enheter kan användas för att övervaka, ändra inställningar och för att uppdatera laddaren när nya programvarufunktioner blir tillgängliga.

Fullständigt programmerbar

- Batteriladdningsalgoritm (konfigurerbar) eller fast utgång.
- Kompatibel med intelligenta generatorer: mekanism som detekterar motor i drift.

Adaptiv laddningsalgoritm i tre steg: bulk- absorption - float

- För syrebatterier är det viktigt att absorptionstiden hålls kort vid mindre urladdningar för att undvika överladdning av batteriet. Efter en djup urladdning ökas absorptionstiden automatiskt för att säkerställa att batteriet laddas upp fullständigt.
- För litiumbatterier är absorptionstiden fastställd, som standard till två timmar.
- Alternativt kan man välja en fast utgångsspänning.

Fjärrstyrning på/av

Det är möjligt att koppla en av/på-brytare för fjärrstyrning eller ett relä till ett tvåpoligt anslutningsdon.

Alternativt kan H-terminalen (höger) på det tvåpoliga anslutningsdonet växlas till batteriets plus eller så kan L-terminalen (vänster) på det tvåpoliga anslutningsdonet växlas till batteriets minus (eller t.ex. ett fordonschassi)

Alla modeller är kortslutningsssäkrade och kan parallellkopplas för att öka utgångsströmmen

Det går att parallellkoppla ett obegränsat antal enheter.

Skydd mot hög temperatur

Utgångsströmmen minskar vid hög omgivningstemperatur.

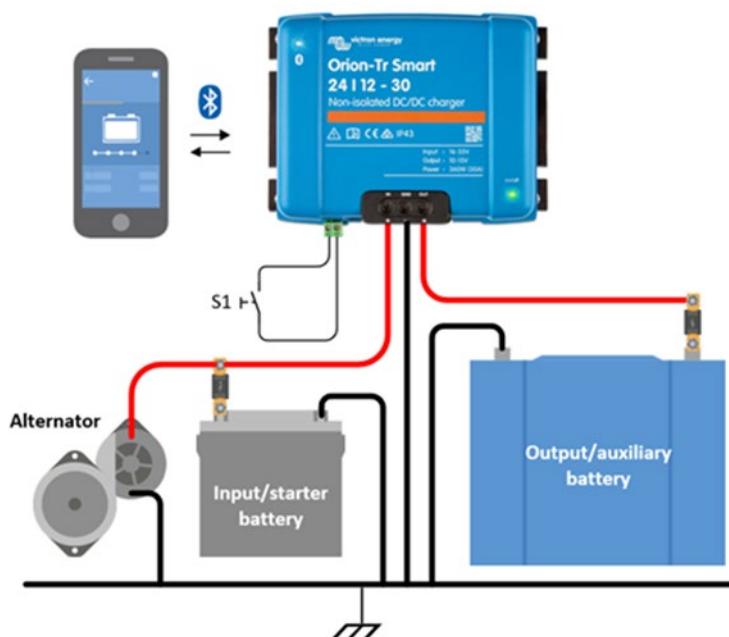
IP43-skydd

När enheten är installerad med skruvterminalerna nedåt.

Skruvterminaler

Inga särskilda verktyg krävs för installation.

Ingångssäkring (ej utbytbar)



Orion-Tr Smart icke-Isolerade laddare 360 - 400 watt	12/12-30 (360W)	12/24-15 (360W)	24/12-30 (360W)	24/24-17 (400W)
Spänningsintervall, ingång (1)	10-17 V	10-17 V	20-35 V	20-35 V
Underspanning avstängning	7 V	7 V	14 V	14 V
Underspanning omstart	7,5 V	7,5 V	15 V	15 V
Nominell utgångsspänning	12,2 V	24,2 V	12,2 V	24,2 V
Justeringsintervall för utgångsspänning	10-15 V	20-30 V	10-15 V	20-30 V
Utgångsspänning tolerans	+/- 0,2 V			
Utgångsbrus	2 mV rms			
Kont. utgångsström vid nominell utgångsspänning och 40°C	30 A	15 A	30 A	17 A
Maximal utgångsström (10 s) vid nominell utgångsspänning minus 20 %	40 A	25 A	45 A	25 A
Utgångsström vid kortslutning	60 A	40 A	60 A	40 A
Kont. utgångsström vid 25 °C	430 W	430 W	430 W	480 W
Kont. utgångsström vid 40 °C	360 W	360 W	360 W	400 W
Verkningsgrad	87 %	88 %	88 %	89 %
Ingen belastningsingång belastningsström	<80 mA	<100 mA	<100 mA	<80 mA
Ström i viloläge	< 1mA			
Drifttemperaturintervall	-20 till +55 °C (minskad effekt 3 % per °C över 40 °C)			
Luftfuktighet	Max 95 % icke-kondenserande			
DC-anslutning	Skruvterminaler			
Maximalt kabeltvärsnitt	16 mm ² (AWG6)			
Vikt	12 V ingångs- och/eller 12 V utgångsmodeller: 1,8 kg		Andra modeller: 1,6 kg	
Dimensioner h x b x d	130 x 186 x 70 mm			
Standarder: Säkerhet Emission Immunitet Motorfordonsdirektiv	EN 60950 EN 61000-6-3, EN 55014-1 EN 61000-6-2, EN 61000-6-1, EN 55014-2 ECE R10-5			
<p>1. Om den ställs in till nominell eller lägre kommer utgångsspänningen att förbli stabil inom den inställda intervallen för ingångsspänning (buck-boost-funktion).</p> <p>Om utgångsspänningen ställs in högre än nominellt, med en viss procent, ökar den lägsta ingångsspänningen vid vilken utgångsspänningen förblir stabil (inte sjunker) med samma procent.</p> <p>Obs 1: Appen VictronConnect visar inte in- eller utgående ström.</p> <p>Obs 2: Orion-Tr Smart är inte utrustad med en VE.Direct-port.</p>				